

#JUSTOBEGLEAN

DEPURECO
INDUSTRIAL VACUUMS

VENTILATEURS INDUSTRIELS COMPACTS



 **GEDO**

GEDO France | www.gedo.fr | Tel. +33 (0)4 85 88 02 75 | aspirateur@gedo.fr
Sasu au capital de 30.000 € R.C. Marseille 494 021 678 n° TVA intracom. FR09494021678



GEDO

SECOUEUR MANUEL

ETUDIE POUR COPEAUX, GRANULES ET MATERIAUX HUMIDES •
SYSTEME DE DECOLMATAGE A SECOUAGE MANUEL DU FILTRE ETOILE



SIMPLE ET EFFICACE

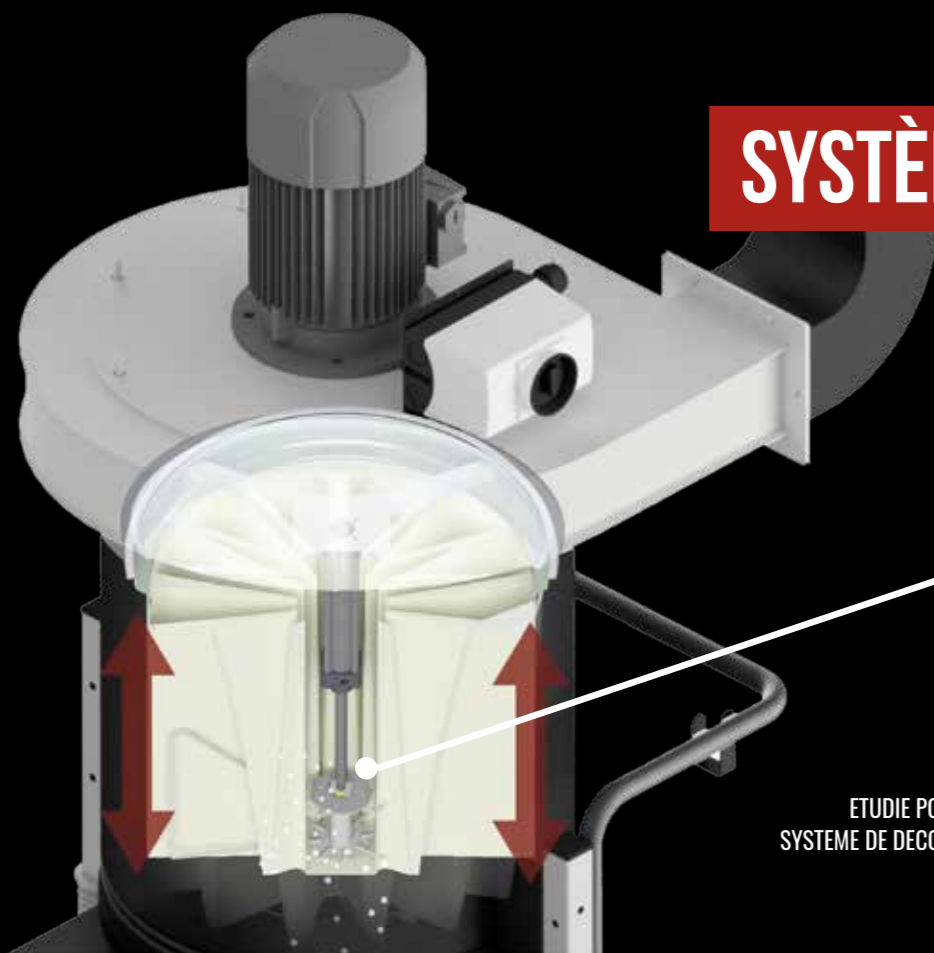


SYSTEME PSC

ETUDIE POUR COPEAUX, GRANULES ET MATERIAUX HUMIDES •
SYSTEME DE DECOLMATAGE A SEMI-AUTOMATIQUE DU FILTRE ETOILE



EFFICACE ET FIABLE

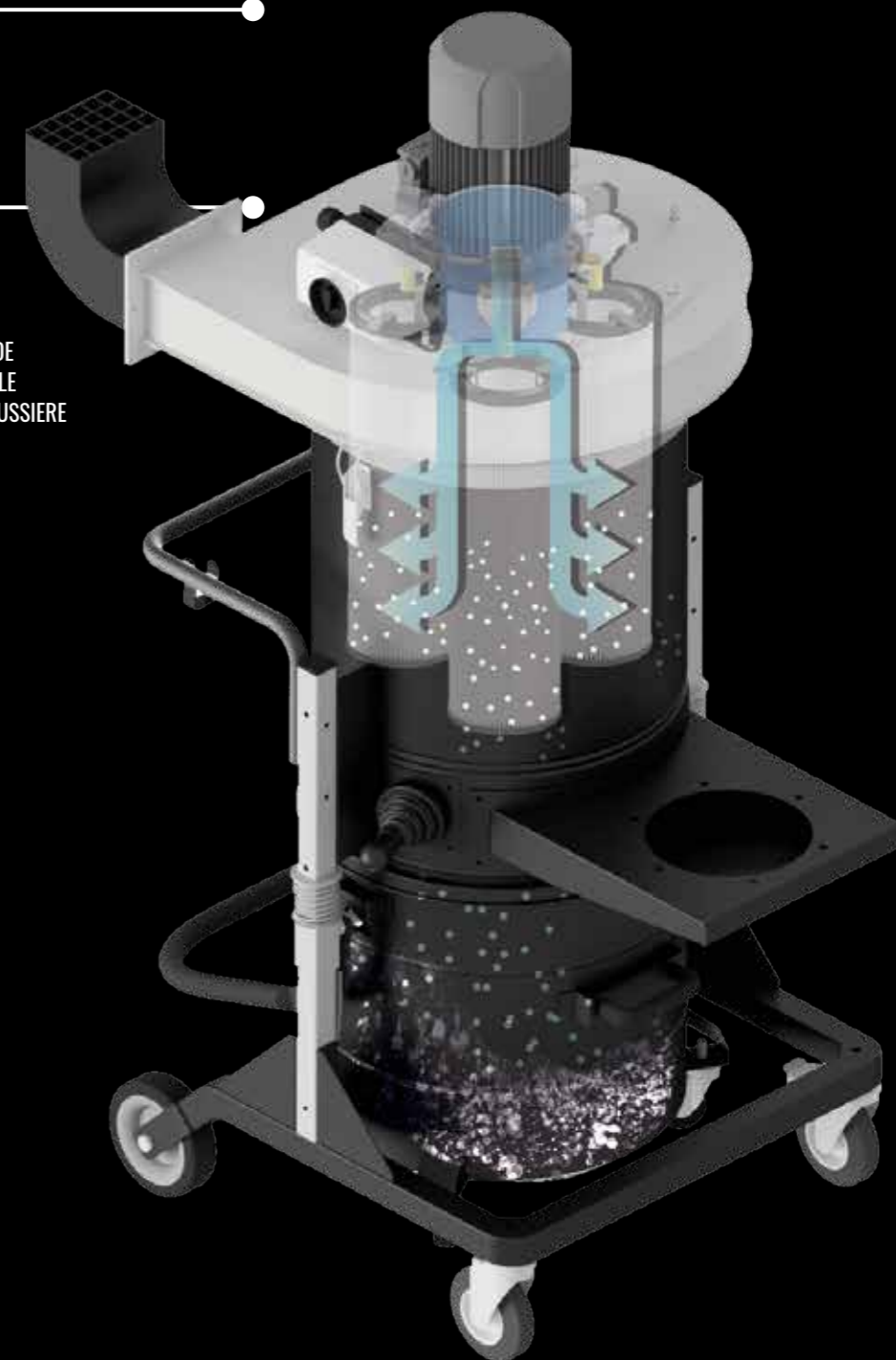


SYSTEME SP

LE SYSTEME SP PERMET DE MAINTENIR LE FILTRE PROPRE
AUTOMATICQUEMENT SANS ARRETER L'ASPIRATION.
CHAQUE FILTRE EST NETTOYE REGULIEREMENT PAR UN JET
D'AIR COMPRI ME

LE SYSTEME SP EST IDEAL POUR DES GRANDES
QUANTITES DE POUSSIERS FINES ET DIFFICILES

LE SYSTEME SP EST CONTROLE PAR UN
PROGRAMMATEUR CYCLIQUE INSTALLE SUR
L'ASPIRATEUR.
GRACE A SON ECRAN TACTILE IL EST POSSIBLE DE
REGLER LE CYCLE DE DECOLMATAGE ET REGLER LE
SYSTEME SELON LA QUANTITE ET LE TYPE DE POUSSIERE



LE NETTOYAGE
DU FILTRE
EST IMPORTANT

DF075



DF075

DF22



DF22

PUISSANCE	kW-HP	0,75 - 1
VOLTAGE FRÉQUENCE	V/Hz	400 50/60
DÉPRESSION MAXIMALE	mmH2O	180 160 130
DÉPRESSION STATIQUE	mmH2O	180 150 123
DÉBIT MAXIMAL	m³/h	400 800 1000
BOUCHE ASPIRANTE	Ø mm	70 100 120
SURFACE	cm²	24.000
EFFICACITÉ DE FILTRATION		CLASSE EN 60335-2-69 - M CLASS (1µ)
CAPACITÉ CUVE	Lt	65 / 100

PUISSANCE	kW-HP	2,2 - 3
VOLTAGE FRÉQUENCE	V/Hz	400 50/60
DÉPRESSION MAXIMALE	mmH2O	352 350 350
DÉPRESSION STATIQUE	mmH2O	340 320 280
DÉBIT MAXIMAL	m³/h	800 1000 1400
BOUCHE ASPIRANTE	Ø mm	100 120 150
SURFACE	cm²	24.000
EFFICACITÉ DE FILTRATION		CLASSE EN 60335-2-69 - M CLASS (1µ)
CAPACITÉ CUVE	Lt	65 / 100

FILTRE ETOILE CLASSE M STANDARD ADAPTE A CHAQUE BESOIN



PSC
SECOEUR
FILTRE PNEUMATIQUE



SYSTÈME SP
DÉCOLMATAGE
CARTOUCHES PAR
CONTRECOURANT D'AIR



**ABSOLUTE FILTER
HEPA H14**

EFFICACITE DE FILTRATION
DU 99,995 % SUR 0,18 µ



**3 ANS
DE GARANTIE**



COMMANDEZ TOUS LES FILTRES CORRESPONDANTS AVEC L'ASPIRATEUR
ET VOUS OBTIENDREZ LA GARANTIE DE 3 ANS

DF40



DF40

DF55



DF55

PUISSANCE	kW-HP	4 - 5,5
VOLTAGE FRÉQUENCE	V/Hz	400 50/60
DÉPRESSION MAXIMALE	mmH2O	370 340 270
DÉPRESSION STATIQUE	mmH2O	300 270 200
DÉBIT MAXIMAL	m³/h	1500 2100 2700
BOUCHE ASPIRANTE	Ø mm	150 180 200
SURFACE	cm²	45.000
EFFICACITÉ DE FILTRATION		CLASSE EN 60335-2-69 - M CLASS (1µ)
CAPACITÉ CUVE	Lt	65

PUISSANCE	kW-HP	5,5 - 7,5
VOLTAGE FRÉQUENCE	V/Hz	400 / 50 - 60
DÉPRESSION MAXIMALE	mmH2O	517
DÉPRESSION STATIQUE	mmH2O	480
DÉBIT MAXIMAL	m³/h	2700
BOUCHE ASPIRANTE	Ø mm	200
SURFACE	cm²	45.000
EFFICACITÉ DE FILTRATION		CLASSE EN 60335-2-69 - M CLASS (1µ)
CAPACITÉ CUVE	Lt	175

FILTRE ETOILE CLASSE M STANDARD ADAPTE A CHAQUE BESOIN



PSC
SECOUEUR
FILTRE PNEUMATIQUE



SYSTÈME SP
DÉCOLMATAGE
CARTOUCHES PAR
CONTRECOURANT D'AIR



**ABSOLUTE FILTER
HEPA H14**

EFFICACITE DE FILTRATION
DU 99,995 % SUR 0,18 µ



3 ANS DE GARANTIE

COMMANDEZ TOUS LES FILTRES CORRESPONDANTS AVEC L'ASPIRATEUR
ET VOUS OBTIENDREZ LA GARANTIE DE 3 ANS

DF075



DF075

Z22



DF22



DF22

Z22



PUISSANCE	kW-HP	0,75 - 1
VOLTAGE FRÉQUENCE	V/Hz	400 / 50 - 60
DÉPRESSION MAXIMALE	mmH2O	340 220 280
DÉPRESSION STATIQUE	mmH2O	180 160 130
DÉBIT MAXIMAL	m³/h	400 800 1000
BOUCHE ASPIRANTE	Ø mm	70 100 120
SURFACE	cm²	24.000
EFFICACITÉ DE FILTRATION		CLASSE EN 60335-2-69 - M CLASS (1µ)
CAPACITÉ CUVE	Lt	65 / 100

PUISSANCE	kW-HP	2,2 - 3
VOLTAGE FRÉQUENCE	V/Hz	400 / 50 - 60
DÉPRESSION MAXIMALE	mmH2O	352 350 350
DÉPRESSION STATIQUE	mmH2O	340 320 280
DÉBIT MAXIMAL	m³/h	800 1000 1400
BOUCHE ASPIRANTE	Ø mm	100 120 150
SURFACE	cm²	24.000
EFFICACITÉ DE FILTRATION		CLASSE EN 60335-2-69 - M CLASS (1µ)
CAPACITÉ CUVE	Lt	65 / 100

FILTRE ETOILE CLASSE M STANDARD ADAPTE A CHAQUE BESOIN



PSC

SECOUEUR
FILTRE PNEUMATIQUE



SYSTÈME
SP

DÉCOLMATAGE
CARTOUCHES PAR
CONTRECOURANT D'AIR



BRAS
ASPIRANT



ABSOLUTE FILTER
HEPA H14

EFFICACITE DE FILTRATION
DU 99,995 % SUR 0,18 µ



3 ANS DE GARANTIE



COMMANDEZ TOUS LES FILTRES CORRESPONDANTS AVEC L'ASPIREUR
ET VOUS OBTIENDREZ LA GARANTIE DE 3 ANS

DF40



DF40

Z22

Ex

DF55



DF55

Z22

Ex

PUISSANCE	kW-HP	4 - 5,5
VOLTAGE FRÉQUENCE	V/Hz	400 / 50 - 60
DÉPRESSION MAXIMALE	mmH2O	370 340 270
DÉPRESSION STATIQUE	mmH2O	300 270 200
DÉBIT MAXIMAL	m³/h	1500 2100 2700
BOUCHE ASPIRANTE	Ø mm	150 180 200
SURFACE	cm²	45.000
EFFICACITÉ DE FILTRATION		CLASSE EN 60335-2-69 - M CLASS (1µ)
CAPACITÉ CUVE	Lt	65

PUISSANCE	kW-HP	5,5 - 7,5
VOLTAGE FRÉQUENCE	V/Hz	400 / 50 - 60
DÉPRESSION MAXIMALE	mmH2O	517
DÉPRESSION STATIQUE	mmH2O	480
DÉBIT MAXIMAL	m³/h	2700
BOUCHE ASPIRANTE	Ø mm	200
SURFACE	cm²	45.000
EFFICACITÉ DE FILTRATION		CLASSE EN 60335-2-69 - M CLASS (1µ)
CAPACITÉ CUVE	Lt	175

FILTRE ETOILE CLASSE M STANDARD ADAPTE A CHAQUE BESOIN



PSC
SECOEUR
FILTRE PNEUMATIQUE



SYSTÈME SP
DÉCOLMATAGE
CARTOUCHES PAR
CONTRECOURANT D'AIR



ABSOLUTE FILTER
HEPA H14

EFFICACITE DE FILTRATION
DU 99,995 % SUR 0,18 µ



3 ANS DE GARANTIE



COMMANDEZ TOUS LES FILTRES CORRESPONDANTS AVEC L'ASPIREUR ET VOUS OBTIENDREZ LA GARANTIE DE 3 ANS

SYSTÈME DE VIDANGE



PALETTE



SOUPAPE ROTATIVE POUR VIDANGE CONTINUE



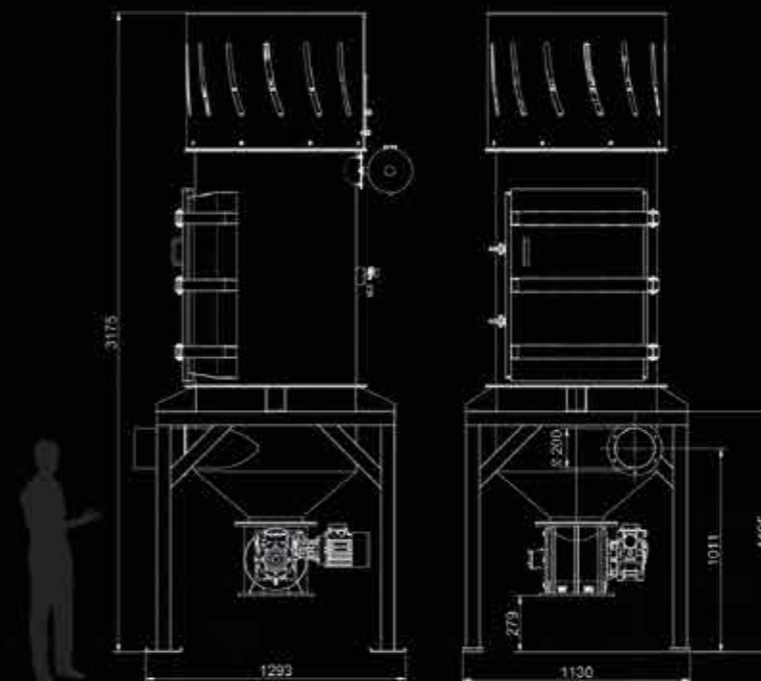
SOUPAPE DE VIDANGE PAPILLON MANUELLE



DOUBLE CLAPET PNEUMATIQUE



SONDE DE NIVEAU ROTATIVE



DV AIR FLOW

		DV-AIR AF 40	DV-AIR AF 55
PUISSANCE	kW-HP	4 - 5,5	5,5 - 7,5
VOLTAGE FRÉQUENCE	V/Hz	400 50/60	400 50/60
DÉPRESSION MAXIMALE	mm	340	517
DÉPRESSION STATIQUE	mm	270	480
DÉBIT MAXIMAL	m ³ /h	2200	2700
BOUCHE ASPIRANTE	Ø mm	200	200
SURFACE	cm ²	340.000	340.000
EFFICACITÉ DE FILTRATION		CLASSE EN 60335-2-69 - M CLASS (1µ)	CLASSE EN 60335-2-69 - M CLASS (1µ)



SYSTÈME SP

DÉCOLMATAGE CARTOUCHES PAR CONTRECOURANT D'AIR



3 ANS

DE GARANTIE

COMMANDEZ TOUS LES FILTRES CORRESPONDANTS AVEC L'ASPIRATEUR ET VOUS OBTIENDREZ LA GARANTIE DE 3 ANS

SOLUTIONS DE FILTRAGE

TYPE DE FILTRES

FILTRE STANDARD CLASSE "M"



POUSSIERES FINES, GRANULES, COPEAUX ET MATERIAUX SECS

FILTRE ANTISTATIQUE CLASSE "M"



POUSSIERES FINES, GRANULES, COPEAUX ET MATERIAUX SECS AVEC TENDANCE A SE CHARGER ELECTROSTATIQUEMENT. DE STANDARD SUR LES MODELES ATEX.

FILTRE NOMEX



POUSSIERES ET MATERIAUX AVEC TEMPERATURES JUSQU'A 250°C

FILTRE CHARBONS ACTIFS



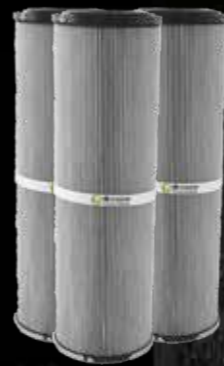
8KG DE CHARBONS ACTIFS POUR ENLEVER LES MAUVAISES ODEURS

FILTRE PTFE CLASSE M



POUSSIERES TRES FINES ET COLMATANTES, MATERIAUX HYDROSCOPIQUES ET HUMIDES. CERTIFIE POUR USAGE ALIMENTAIRE

FILTRE CARTOUCHE CLASSE M



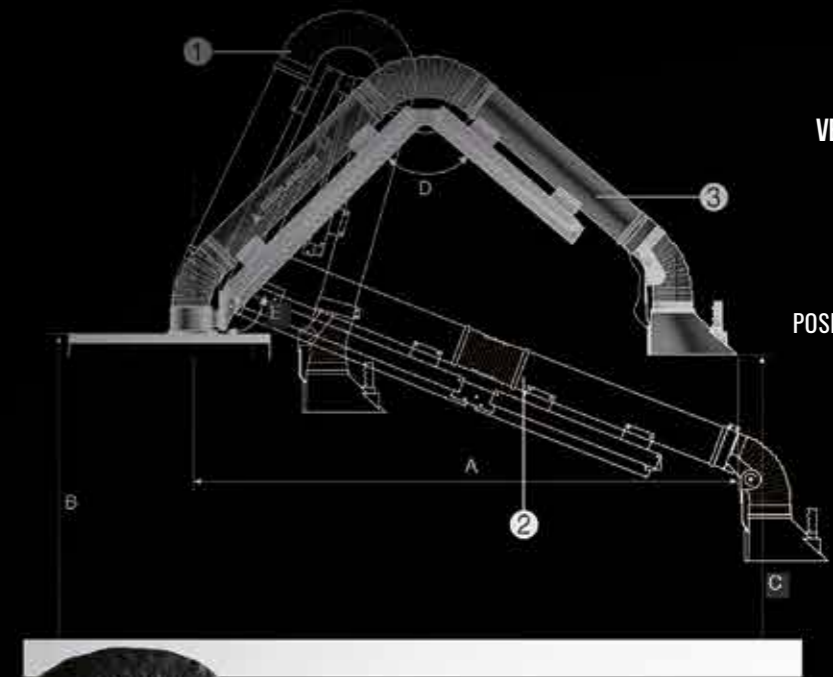
GRANDES QUANTITES DE POUSSIERES COLMATANTES, DISPONIBLES DANS LES ASPIRATEURS EN VERSION SP, NETTOYAGE PAR CONTRECOURANT D'AIR AUTOMATIQUE



EFFICACITE DE FILTRATION DU
DU 99,995 % SUR 0,18 µ

BRAS ASPIRANTS

MODELES DE BRAS



VERSION A CHARIOT
BRAS FERME 1
640 MM
OPEN ARM 2
2600 MM
POSITION DE TRAVAIL 3
2300 MM

BRAS ARTICULE
L = 300 Ø160MM



BRAS ARTICULE
L = 300 Ø150MM

